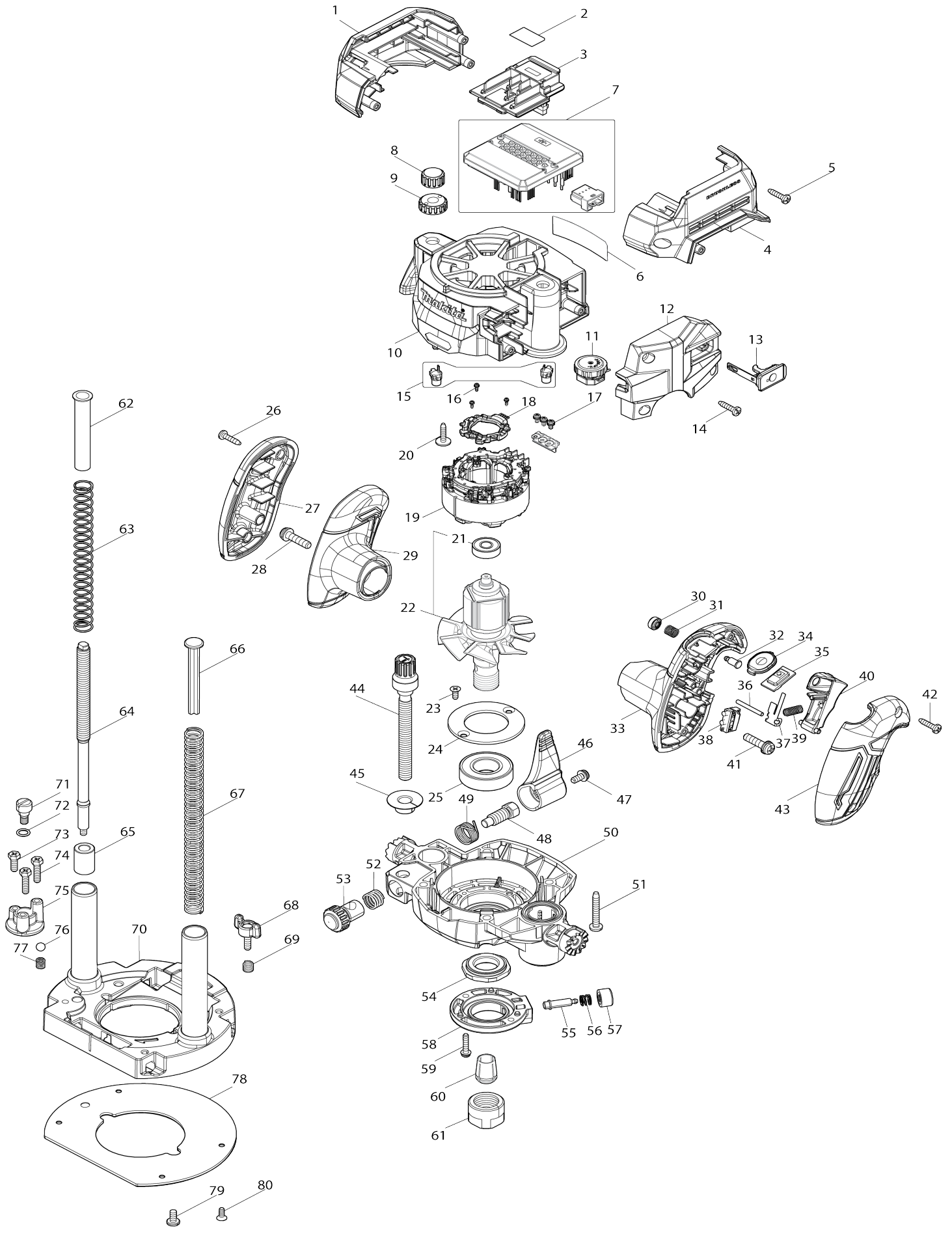


Model No.RP001G CORDLESS ROUTER



034	142303-7	Doska spínača/spínacia doska úp lná	1		
035	620P29-2	SWITCH CIRCUIT	1		
036	256267-0	Čap/kolík 3	1		
037	232672-5	Listová pružina	1		
038	632V51-3	SWITCH UNIT	1		
039	231372-4	Prítlačná pružina 5	1		
040	4130A8-6	SWITCH LEVER	1		
041	911343-4	Skrutka s polguľovou hlavou M6 X25 WR	1		
042	266326-2	Samorezná skrutka s valcovou hl avou 4X18	2		
043	1830L4-2	GRIP COVER SET	1		
D10		INC. 33			
044	265739-4	Krídlová skrutka M10X90	1		
045	452474-5	Ukazovateľ	1		
046	450950-3	Zaistovacia páčka	1		
047	911213-7	Skrutka s polguľovou hlavou M5 X12 WR	1		
048	265D65-5	SET BOLT M10	1		
049	233538-2	Torzná pružina 15	1		
050	141V92-3	MOTOR BRACKET COMPLETE	1		
051	266373-3	Samorezná skrutka s valcovou hl avou 5X35	4		
052	231231-2	Prítlačná pružina 12	1		
053	153476-1	Polovičná matica kompletná	1		
054	285059-0	RETAINER	1		
055	268234-3	Čap odsadenej príruby 6	1		
056	233072-2	Prítlačná pružina 8	1		
057	450942-2	Tlačidlo	1		
058	312F22-7	RETAINER COVER	1		
059	911138-5	Skrutka s polguľovou hlavou M4 X20 WR	2		
060	763628-2	Kužel puzdra 12	1		
061	763629-0	Matica puzdra	1		
062	450943-0	Tichá tyč	1		
063	233303-9	Prítlačná pružina 13	1		
064	327D67-0	SCREW M10	1		
065	257735-6	SLEEVE 9	1		
066	417252-0	Tyč/násada	1		
067	232877-7	COMPRESSION SPRING 12	1		
068	265761-1	Krídlová skrutka M5X16	2		
069	231240-1	Prítlačná pružina 7	2		
070	141V93-1	BASE COMPLETE	1		
071	251467-7	Skrutka s plochou hlavou s rovno u drážkou a odsadeným driekom M6X14.5	1		
072	213030-4	O-krúžok 8	1		
073	265586-3	Skrutka so šesťhrannou hlavou M5X14	1		
074	265587-1	Skrutka so šesťhrannou hlavou M5X20	2		
075	315931-3	Dotaz	1		
076	216022-2	Oceľová guľka 7.0	1		
077	231419-4	Prítlačná pružina 5	1		

078	4130A3-6	BASE PLATE		1		
079	265133-0	Skrutka s valcovou hlavou M5X10		2		
080	912112-6	Skrutka so zápustnou hlavou M4 X10		4		
A01	122G61-3	HOLDER ASSEMBLY		1		
A02	122850-4	Zostava prachovej dýzy		1		
A03	345387-6	Vodidlo vzorkovnice 16		1		
A04	763811-1	Puzdro klieštiny 6		1		
A05	763812-9	Puzdro klieštiny 8		1		
A06	781034-9	Kľúč 8-24		1		
A07	4130A9-4	CHIP DEFLECTOR		1		
A08	256861-8	Zdvíhacia tyč 8		2		
A09	342428-9	Priame vodidlo		1		
A10	821552-6	Kufor z plastu Makita Makpac 2 (systainer) s uzávermi (typ 4)		1		
C10	453974-8	Západka		4		
A11	836138-3	INNER TRAY		1		
A12	412393-7	Krytka kontaktov akumulátora		2		
A13	***DC40RC	DC40RC FAST CHARGER		1		
D10		COMPO-PARTS				
A14	191B26-6	Súprava akumulátora BL4040		2		

Pri objednávke zadajte číslo dielu.

Dátum tlače 23. 07. 2024