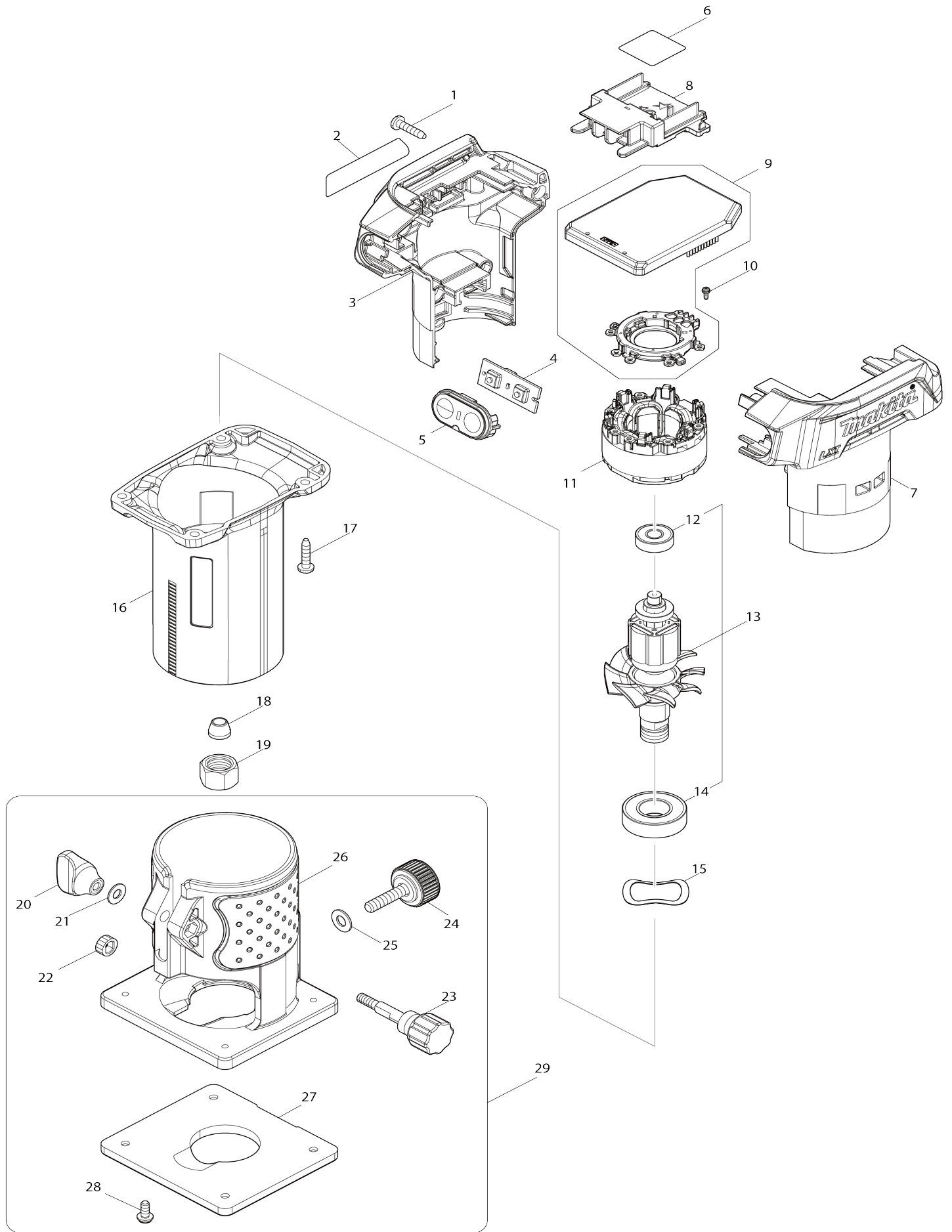


# Model No.DRT52 CORDLESS TRIMMER



**Model No.DRT52 CORDLESS TRIMMER**

Č. pol ožky	Č. dielu	Popis	Zame niteľn osť	Množ.	Nový/ starý	Poznámka 1	Poznámka 2
001	266326-2	Samorezná skrutka s valcovou hl avou 4X18		4			
002	8145G5-1	DRT52 NAME PLATE		1			
003	1830K8-7	HOUSING SET		1			
C10	263005-3	Gumený čap 6		2			
D10		INC. 7					
004	620P27-6	SWITCH CIRCUIT		1			
005	141V04-6	SWITCH PLATE COMPLETE		1			
006	8145G6-9	DRT52 SERIAL NO. LABEL		1			
007	1830K8-7	HOUSING SET		1			
C10	263005-3	Gumený čap 6		2			
D10		INC. 3					
008	643874-2	Kontakt pre akumulátor		1			
009	620P26-8	CONTROLLER		1			
010	652119-7	Skrutka s polguľovou hlavou M2 X6		6			
011	629C71-2	STATOR		1			
012	210017-7	Guľôčkové ložisko 607DDW		1			
013	519858-1	ROTOR ASSEMBLY		1			
D10		INC. 12,14					
014	211236-8	Guľôčkové ložisko 6002DDW		1			
015	267785-3	Vlnitá podložka 23		1			
016	141V03-8	OUTER HOUSING COMPLETE		1			
017	266326-2	Samorezná skrutka s valcovou hl avou 4X18		4			
018	763662-2	Kužel puzdra 6		1			
019	763661-4	Matica puzdra 6		1			
020	252652-5	Krídlová matica M5		1			
021	941101-4	Plochá podložka 5		1			
022	226217-9	Koleso s obvodovým ozubením 1 6		1			
023	265771-8	Krídlová skrutka M5X33		1			
024	265763-7	Krídlová skrutka M6X25		1			
025	941151-9	Plochá podložka 6		1			
026	419138-4	Základná doska		1			
027	410585-2	Chránič základnej dosky hranove j frézy		1			
028	265142-9	Skrutka s polguľovou hlavou M4 X10		4			
029	194267-1	Zostava základne strihača - sada		1			
D10		INC. 20-28					
A01	122703-7	Zostava vodidla orezávača		1			
C10	251471-6	Skrutka s plochou hlavou s rovno u drážkou a odsadeným driekom M5		1			
C20	265135-6	Skrutka so zápustnou hlavou M4 X10		1			
C30	265763-7	Krídlová skrutka M6X25		1			
C40	265764-5	Krídlová skrutka M6		1			
C50	317788-8	Držiak vodidla		1			
C60	324378-0	Valček 11		1			

C70	341136-9	Hák		1		
C80	941151-9	Plochá podložka 6		1		
A02	122704-5	Zostava priameho vodidla		1		
C10	252649-4	Krídlová matica M6		1		
C20	266339-3	Skrutka s plochou hlavou a štvorhranným driekom M6X20		1		
C30	343593-7	Vodiaca doska		1		
A03	191Y83-2	Súprava rovných bitov 6		1		
A04	343577-5	Vodidlo vzorkovnice 10		1		
A05	781036-5	Kľúč 10		1		
A06	781037-3	Kľúč 17		1		
A07	418647-0	Vychyľovač triesok		1		
A08	821798-4	Kufor z plastu		1		
C10	162315-4	Západka		2		
A09	***DC18SD	DC18SD BATTERY CHARGER		1		
D10		COMPO-PARTS				
A10	197600-6	NiCd akumulátor BL1830B		1		

Pri objednávke zadajte číslo dielu.

Dátum tlače 23. 07. 2024