



Makita Werkzeug Ges.m.b.H.

Airportstr. 4, 2401 Fischamend

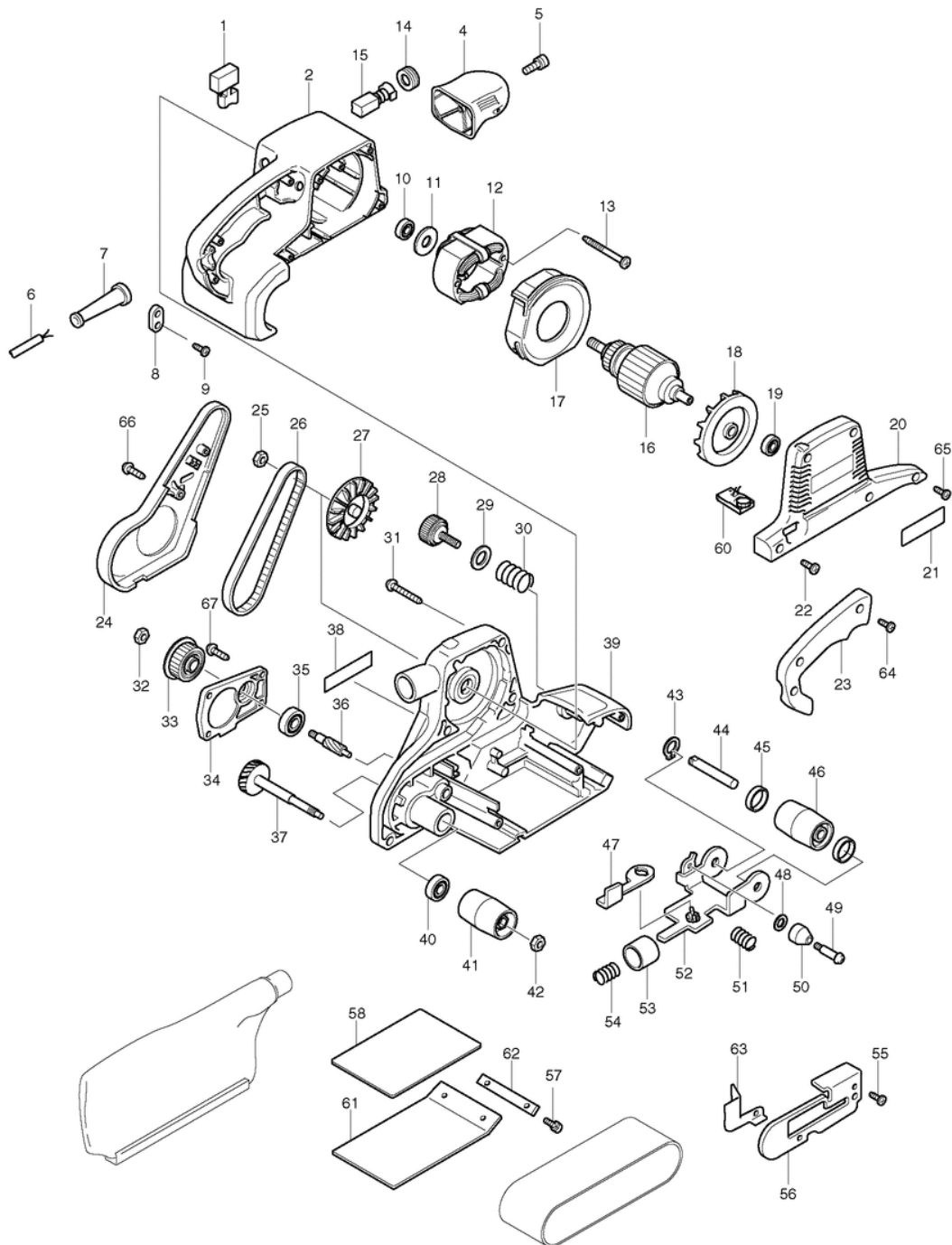
Tel: 02232 / 777 00

Fax: 02232 / 777 00 - 40

Mail: verkauf@makita.at

Web: www.makita.at

Makita Service Information / Model: 9903





Makita Werkzeug Ges.m.b.H.

Airportstr. 4, 2401 Fischamend

Tel: 02232 / 777 00

Fax: 02232 / 777 00 - 40

Mail: verkauf@makita.at

Web: www.makita.at

Makita Service Information / Model: 9903

POS	Bestell-Nr.	Artikelbeschreibung	Stk.	Stk.Preis
1	651284-9	VYPÍNAČ SGEL115CDY-6	1	N/A
2	151743-8	KRYT MOTORA 9404/9920/9903	1	N/A
4	417049-7	RÚČKA 9404/9920/9903	1	N/A
5	266173-1	SKRUTKA 5X30	1	N/A
6	665890-4	KÁBEL 1,0-5-4,0	1	N/A
6	666240-6	POWER SUPPLY CORD 1.5-2-4.0	1	N/A
6.2	665890-4	KÁBEL 1,0-5-4,0	1	N/A
7	682503-2	CHRANIC SNURY 8-90	1	N/A
7	682540-6	CHRANIC SNURY 9,3-90	1	N/A
7.2	682540-6	CHRANIC SNURY 9,3-90	1	N/A
8	687063-9	ODLAHCENIE TAHU SNURY	1	N/A
8	687052-4	DRŽIAK KÁBLA	1	N/A
8.2	687052-4	DRŽIAK KÁBLA	1	N/A
9	265995-6	SKRUTKA SAMOREZNÁ 4x18	2	N/A
10	211088-7	LOŽISKO GULIČKOVÉ 6000DDW	1	N/A
11	681649-1	PODLOŽKA IZOLAČNÁ 681649-1	1	N/A
12	523404-4	STATOR 230 V	1	N/A
13	266056-5	TAPPING SCREW 5x45	2	N/A
14	643750-0	VIECKO DRZIAKA UHLIKOV	2	N/A
15	191963-2	UHLÍKY CB-303	1	N/A
16	513339-7	KOTVA UPLNA 230 V	1	N/A
16		*** INC. 10,11,18,19		N/A
17	417050-2	DOSKA ODKL. VZD.	1	N/A
18	240026-2	KOLESO VENTILÁTORA 75 9404/9920/9903	1	N/A
19	210023-2	LOŽISKO GULIČKOVÉ 627DDW	1	N/A
20	417047-1	KRYT 9903	1	N/A
21	819001-5	MAKITA LABEL	1	N/A
22	265995-6	SKRUTKA SAMOREZNÁ 4x18	4	N/A
23	417051-0	KRYT VYPINAČA PR. 9404/9920/9903	1	N/A
24	417052-8	KRYT REMEŇA 9404/9920/9903	1	N/A
25	252153-3	MATICA M6-10 9404,9910	1	N/A
26	225084-9	REMEŇ 6-330 9404/9920/9903	1	N/A
27	241663-5	KOLESO VENTILÁTORA 76	1	N/A
28	251815-0	SKRUTKA NADSTAVOVACIA M6x25	1	N/A
29	253707-9	PODLOŽKA 16 9403	1	N/A
30	231225-7	PRUŽINA PRÍTLAČNÁ 16	1	N/A
31	266050-7	SKRUTKA SAMOREZNÁ 4x30	5	N/A
32	931402-8	MATICA M8	1	N/A
33	222156-1	REMENICA 9,5-46,0 9404/9920	1	N/A
34	317273-1	KRYT PREVODOVKY 9404/9920/9903	1	N/A



Makita Werkzeug Ges.m.b.H.

Airportstr. 4, 2401 Fischamend

Tel: 02232 / 777 00

Fax: 02232 / 777 00 - 40

Mail: verkauf@makita.at

Web: www.makita.at

Makita Service Information / Model: 9903

POS	Bestell-Nr.	Artikelbeschreibung	Stk.	Stk.Preis
35	211092-6	LOŽISKO GULIČKOVÉ 629DDW	1	N/A
36	226520-8	KOLESO OZUBENÉ 10 9404/9920/9903	1	N/A
37	151755-1	OZUBENÉ KOLESO KPL. 39	1	N/A
38	852044-4	Name Plate 9903	1	N/A
39	151746-2	FRAME COMPLETE	1	N/A
40	211088-7	LOŽISKO GULIČKOVÉ 6000DDW	1	N/A
41	162217-4	VALEC HNACÍ 9404/9920/9903	1	N/A
42	252154-1	MATICA M8-13 252154-1	1	N/A
43	961052-5	POISTNÝ KRÚŽOK S-12	1	N/A
44	323931-9	OSKA	1	N/A
45	253922-5	VIEČKO 12	2	N/A
46	151753-5	KLADKA NAPÍNACIA 4033	1	N/A
47	344823-9	PREPÍNAČ 9404/9920/9903	1	N/A
48	267731-6	KRYTKA 267731-6	1	N/A
49	265059-6	SKRUTKA	1	N/A
50	416417-1	VALČEK ŠPANOVÁKA	1	N/A
51	233249-9	PRUŽINA PRÍTLAČNÁ 7	1	N/A
52	151744-6	DRŽIAK KLADKA	1	N/A
53	267746-3	KRYTKA 17 267746-3	1	N/A
54	233250-4	PRUŽINA PRÍTLAČNÁ 12 9404/9920/9903	1	N/A
55	266034-5	SKRUTKA SAMOREZNÁ CT 4x16	2	N/A
56	344821-3	SAFETY COVER	1	N/A
57	911116-5	SKRUTKA M4x12	2	N/A
57	911117-3	SKRUTKA M4x12 UB1101	2	N/A
57.2	911117-3	SKRUTKA M4x12 UB1101	2	N/A
58	193199-9	CORK RUBBER PLATE	1	N/A
60	631380-9	REGULAČNÁ ELEKTRONIKA 9404/9920/9903	1	N/A
61	193197-3	CARBON PLATE	1	N/A
62	344848-3	PLATNIČKA 9920/9903	1	N/A
63	344829-7	Guard	1	N/A
64	265995-6	SKRUTKA SAMOREZNÁ 4x18	3	N/A
65	266034-5	SKRUTKA SAMOREZNÁ CT 4x16	1	N/A
66	266034-5	SKRUTKA SAMOREZNÁ CT 4x16	1	N/A
67	266034-5	SKRUTKA SAMOREZNÁ CT 4x16	4	N/A
1001	122591-2	DUST BAG ASS'Y	1	N/A
1002	794121-5	ABRASIVE BELT 76X533 WA80	1	N/A
1003	821551-8	CONNECTOR PLASTIC CASE (TYPE3)	1	N/A
1004	803E60-9	9903J INDICATION LABEL	1	N/A
1005	803E61-7	9903J PLASTIC CASE LABEL	2	N/A
1006	837877-8	INNER TRAY	1	N/A



Makita Werkzeug Ges.m.b.H.

Airportstr. 4, 2401 Fischamend

Tel: 02232 / 777 00

Fax: 02232 / 777 00 - 40

Mail: verkauf@makita.at

Web: www.makita.at

Makita Service Information / Model: 9903

POS	Bestell-Nr.	Artikelbeschreibung	Stk.	Stk.Preis
5001	654532 - 5	SVORKOVNICA 1P	1	N/A
5002	645105 - 5	ODRUSOVACI KONDENZATOR	1	N/A