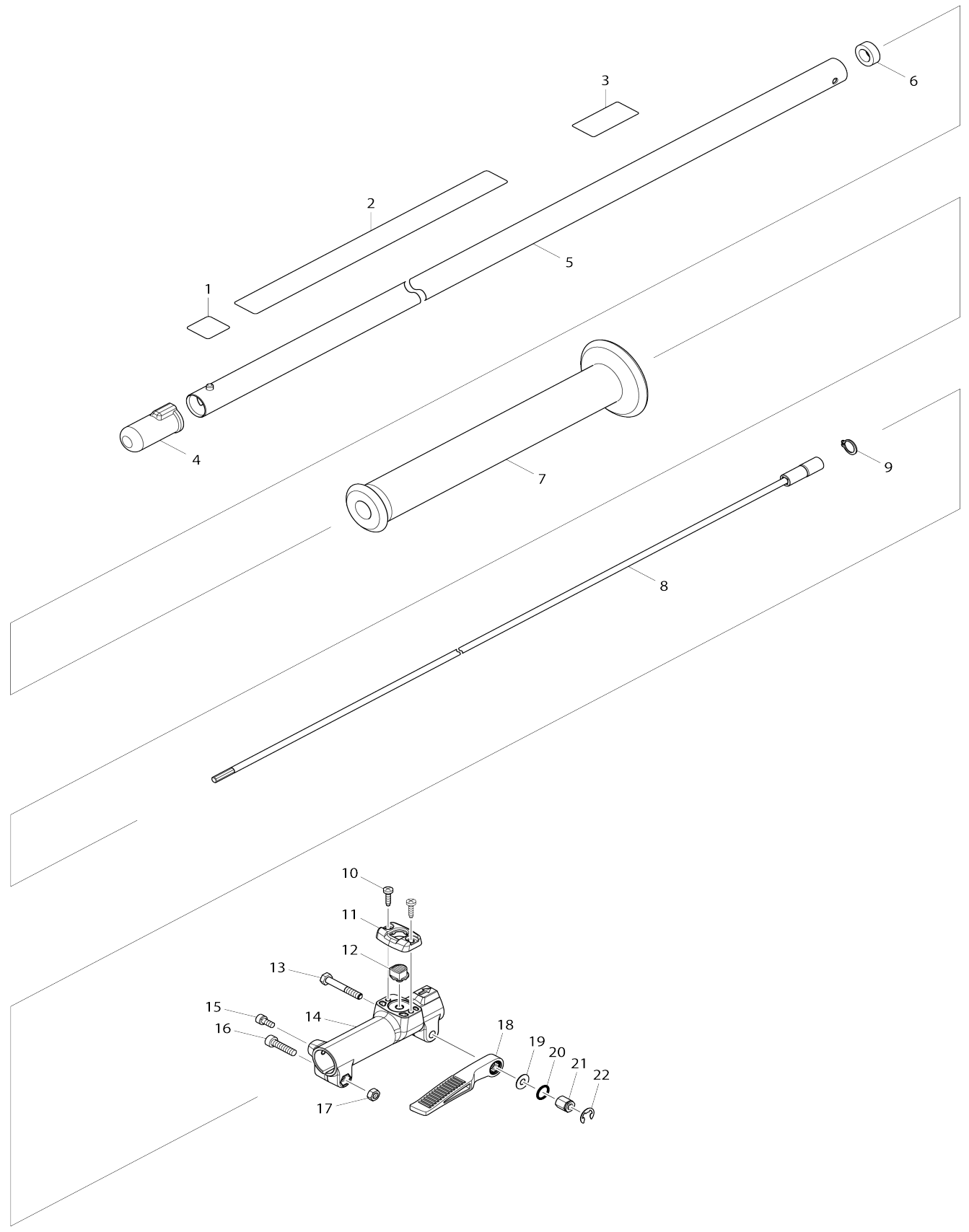


# Model No.LE400MP SHAFT EXTENSION ATTACHMENT SET



# Model No.LE400MP SHAFT EXTENSION ATTACHMENT SET

Č. pol ožky	Č. dielu	Popis	Zame niteľn osť	Množ.	Nový/ starý	Poznámka 1	Poznámka 2
001	800A07-0	Prevádzkový štítok		1			
002	800A04-6	Nálepka s upozornením		1	*		
002-1	8070U7-2	CAUTION LABEL	X	1			
003	893670-0	Nálepka s logom Makita		1			
004	424434-7	Uzáver 24		1			
005	141526-4	Trubica hriadeľa C kompletná		1	*		
005-1	141526-4	Trubica hriadeľa C kompletná	O	1	*		
C10	163525-6	Listová pružina úplná		1	*		
005-2	140T35-0	Trubica hriadeľa C kompletná	<	1	*		
C10	163525-6	Listová pružina úplná		1	*		
005-2		INC. 7			*		
005-3	141X94-1	SHAFT PIPE C COMPLETE	<	1			
C10	163525-6	Listová pružina úplná		1			
005-3		INC. 7					
006	443181-1	Plsteny krúžok 13		1			
007	273668-7	Držadlo 40		1	*		
007-1	422561-4	Držadlo 33	<	1	*		
007-2	422A63-6	GRIP 33	<	1			
008	141527-2	Hriadeľ C kompletný		1			
009	961052-5	Vonkajší poistný krúžok (Seegerova podložka) S-12		1			
010	266034-5	Samorezná skrutka s valcovou hlavou 4X16		2			
011	452840-6	Kryt uvoľňovacieho tlačidla		1			
012	452839-1	Uvoľňovacie tlačidlo		1			
013	265596-0	Skrutka so šesťhrannou hlavou M6X40		1			
014	318750-6	Spoj 24		1	*		
014-1	312D49-5	Spoj 24	<	1	*		
014-2	312D49-5	Spoj 24	O	1			
015	922211-6	Skrutka s hlavou s vnútorným šesťhranom M5X12 W		1			
016	922342-1	Skrutka s hlavou s vnútorným šesťhranom M6X25		1			
017	931302-2	Šesťhranná matica M6		1			
018	272268-0	Páka 94		1			
019	253332-6	Tenka podložka 6		1			
020	213105-9	O-krúžok 11		1			
021	252159-1	Šesťhranná matica M6		1			
022	961014-3	Poistný krúžok (EXT.) E-8		1			
F02-1	191E24-8	Sada predlžovacích nástavcov hriadeľa	<	1			

Pri objednávke zadajte číslo dielu.

Dátum tlače 13. 01. 2025