

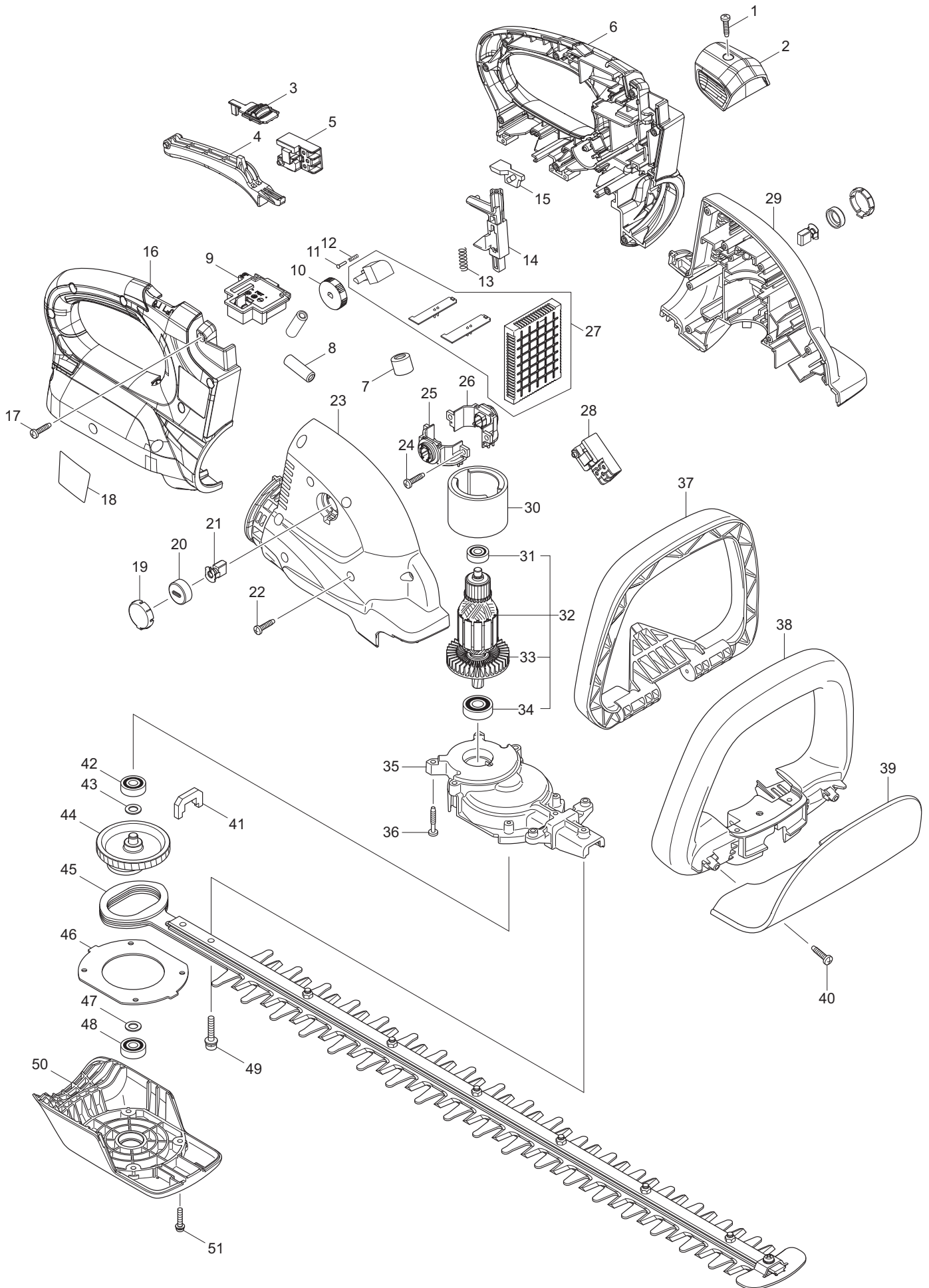


Ersatzteilliste
Spare Parts List

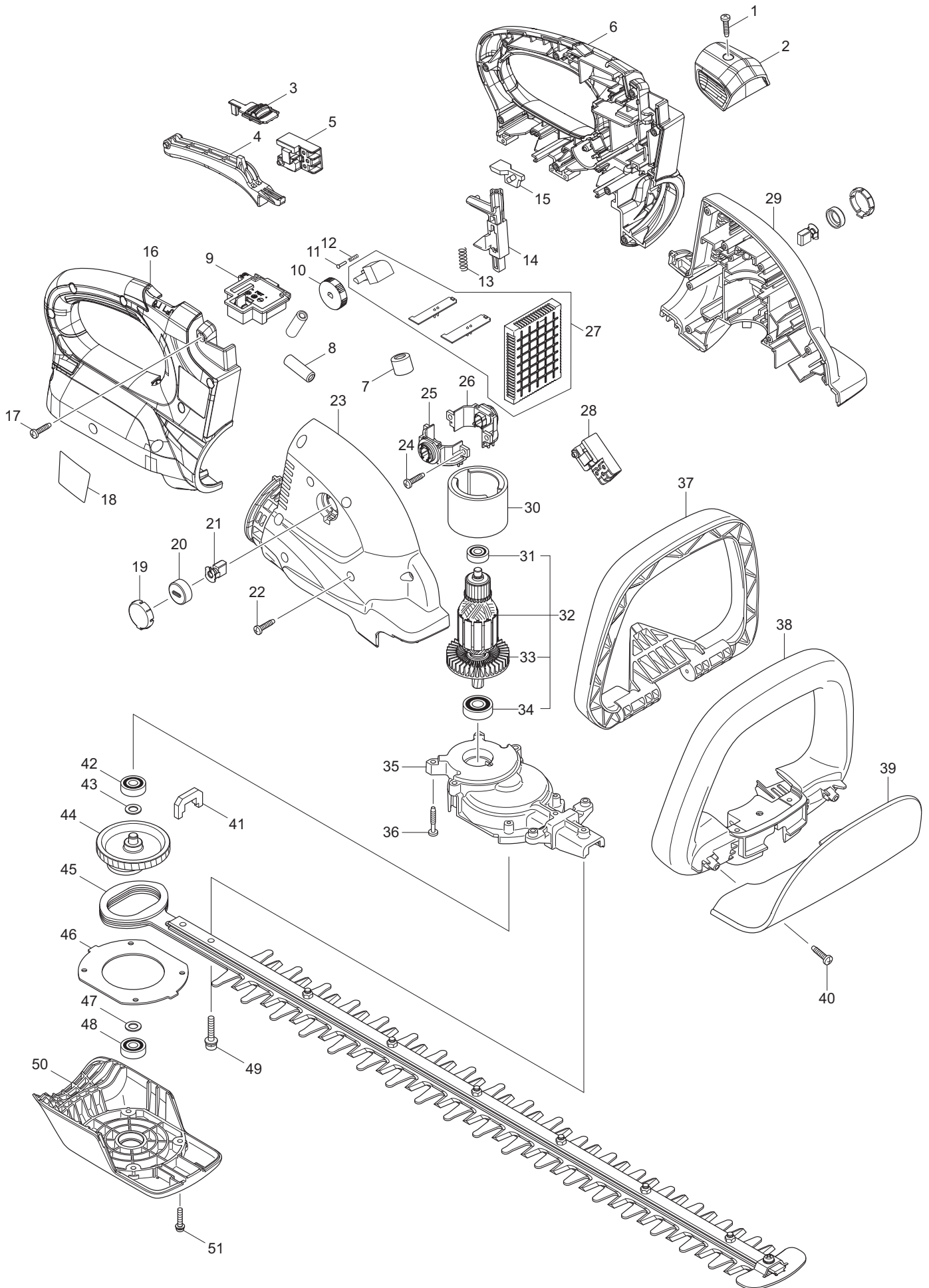
2015-08

AH-3766

AH-3766 (D, GB)



Seite / Page	Pos.	Teil-Nr. Part No.	Hinweise Notes	Bezeichnung	Spezifikation Specification	Description
1	1	660 265 995		GEWINDESCHNEIDSCHRAUBE	4X18	TAPPING SCREW
1	2	660 452 164		ABDECKUNG		COVER
1	3	660 455 093		EINSCHALTSPERRE		LOCK-OFF-LEVER
1	4	660 455 091		SCHALTHEBEL	A	SWITCH LEVER
1	5	650 730 -9		SCHALTER	TG72BD-6	SWITCH
1	6	660 187 881		HANDGRIFF SATZ	INC. 16	HANDLE, SET
1	6	4 660 263 005		GUMMISTIFT	6	RUBBER PIN
1	6	1 803 N80 -7		HINWEISSCHILD		INDICATION LABEL
1	7	1 688 163 -8		ENTSTÖRFILTER		LINE FILTER
1	8	2 660 688 165		ENTSTÖRFILTER		LINE FILTER
1	9	2 660 644 808		ANSCHLUSSKLEMME		TERMINAL
1	10	1 660 271 427		LOCHSCHEIBE	28	DIAL
1	11	1 660 255 058		NIET	2	RIVET
1	12	1 660 233 002		DRUCKFEDER	3	COMPRESSION SPRING
1	13	1 233 117 -6		DRUCKFEDER	6	COMPRESSION SPRING
1	14	1 660 452 162		RASTHEBEL		LOCK LEVER
1	15	1 660 455 092		GLEITSTÜCK		SLIDER
1	16	1 660 187 881		HANDGRIFF SATZ	INC. 6	HANDLE, SET
1	16	4 660 263 005		GUMMISTIFT	6	RUBBER PIN
1	16	1 803 N80 -7		HINWEISSCHILD		INDICATION LABEL
1	17	10 660 265 995		GEWINDESCHNEIDSCHRAUBE	4X18	TAPPING SCREW
1	18	1 815 R04 -5		SCHILD	AH-3766	NAME PLATE
1	19	2 660 452 146		ABDECKUNG		HOLDER CAP COVER
1	20	2 660 643 941		KAPPE		BRUSH HOLDER CAP
1	21	1 660 194 928		KOHLEBÜRSTE	2 PCS/SET (CB-442)	CARBON BRUSH
1	22	8 660 265 995		GEWINDESCHNEIDSCHRAUBE	4X18	TAPPING SCREW
1	23	1 660 187 880		GEHÄUSE SATZ	AH-3756 INC. 29	HOUSING SET
1	23	4 660 263 025		GUMMISTIFT	4	RUBBER PIN
1	24	2 660 265 995		GEWINDESCHNEIDSCHRAUBE	4X18	TAPPING SCREW
1	25	1 660 644 511		BÜRSTENHALTER		BRUSH HOLDER
1	26	1 644 512 -9		BÜRSTENHALTER		BRUSH HOLDER
1	27	1 660 620 274		CONTROLLER		CONTROLLER
1	28	1 650 730 -9		SCHALTER	TG72BD-6	SWITCH
1	29	1 660 187 880		GEHÄUSE SATZ	AH-3756 INC. 23	HOUSING SET
1	29	4 660 263 025		GUMMISTIFT	4	RUBBER PIN
1	30	1 660 638 020		STATOR KPL.		YOKE UNIT
1	31	1 660 211 022		KUGELLAGER	607ZZ	BALL BEARING
1	32	1 660 519 261		ARMATUR KPL.	36V INC. 31,33,34	ARMATURE ASSY.
1	33	1 660 240 045		LÜFTERRAD	55	FAN
1	34	1 211 062 -5		RILLENKUGELLAGER	6000 2Z	BALL BEARING
1	35	1 660 140 604		GETRIEBEGEHÄUSE KPL.		GEAR HOUSING CPL.
1	35	1 660 263 002		GUMMISTIFT	4	RUBBER PIN
1	36	6 660 265 999		SCHNEIDSCHRAUBE	4X25	TAPPING SCREW
1	37	1 660 452 161		SCHALTBÜGEL	B	SWITCH LEVER
1	38	1 660 452 158		BÜGELGRIFF		FRONT GRIP
1	39	1 660 452 147		HANDSCHUTZ		PROTECTOR
1	40	2 660 265 995		GEWINDESCHNEIDSCHRAUBE	4X18	TAPPING SCREW
1	41	1 660 443 142		DICHTUNG		DUST GUARD
1	42	1 660 211 032		KUGELLAGER	608ZZ	BALL BEARING
1	43	1 660 253 835		FLACHSCHEIBE	8	FLAT WASHER
1	44	1 660 140 536		GETRIEBE KPL.		GEAR CPL.
1	45	1 660 194 674		SCHERBLATT KPL.		SHEAR BLADE CPL.
1	45	6 660 252 184		MUTTER	M5-8	NUT
1	45	8 660 257 717		BUCHSE	5	SLEEVE
1	45	6 660 265 181		SCHRAUBE	M5X20	TRUSS HEAD SCREW
1	45	1 660 345 205		STOßSCHUTZ		GUARD
1	45	1 660 911 208		FLACHKOPFSCHRAUBE	M5X10	PAN HEAD SCREW
1	45	1 660 188 605		ÖLFLASCHE, SET		OIL VESSEL SET
1	46	1 660 346 325		PLATTE		PLATE
1	47	1 660 253 835		FLACHSCHEIBE	8	FLAT WASHER
1	48	1 660 211 032		KUGELLAGER	608ZZ	BALL BEARING
1	49	2 660 265 182		FLACHKOPFSCHRAUBE	M5X25	PAN HEAD SCREW
1	50	1 660 452 156		GEHÄUSEABDECKUNG UNTEN		UNDER COVER



AH-3766

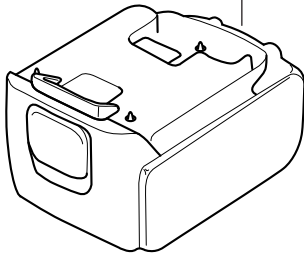
1

AH-3766
AH-3766

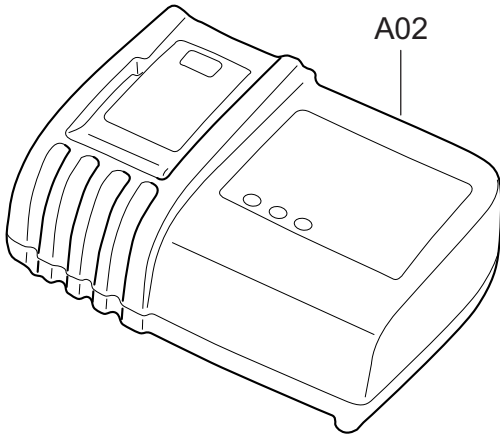


Seite / Page	Pos.	Teil-Nr. Part No.	Hinweise Notes	Bezeichnung	Spezifikation Specification	Description
1	51	4 660 911 138		FLACHKOPFSCHRAUBE	M4X20	PAN HEAD SCREW

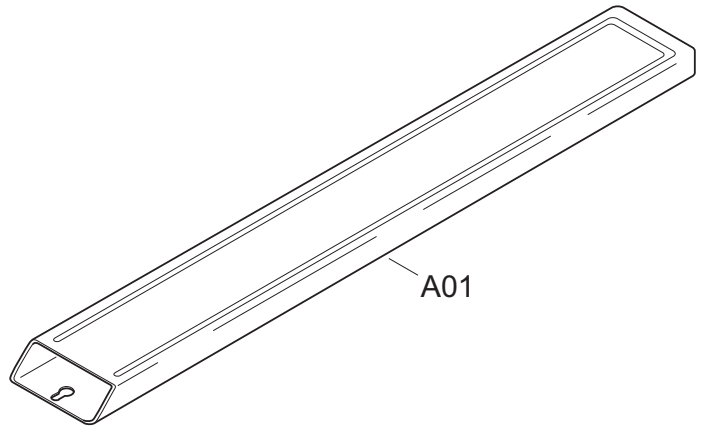
A03



A02



A01





Seite / Page	Pos.	AH-3766	Teil-Nr. Part No.	Hinweise Notes	Bezeichnung	Spezifikation Specification	Description
2	A01	1	660 450 492		SCHERBLATTSCHUTZ		BLADE COVER
2	A02	1	660 195 594		LADEGERÄT	LG-184	BATTERY CHARGER
2	A03	2	660 122 210		AKKU	AP-183	BATTERY SET
2	E01	1	891 003 -3	ohne Abb.	SCHILD	SOUND 93DB	LABEL

AH-3766



- 1** AH-3766
AH-3766
- 2** Zubehör
Accessories

	Zeichenerklärung	Key to symbols
=> 1999999 2000000 => 2003.04 => TI 2003/07 Acc. = { m Corr.	Produktion bis Serien-Nr. Neues Teil ab Serien-Nr. Neues Teil ab Jahr / Monat Siehe Technische Information Jahr / Nr. Zubehör (nicht im Lieferumfang) Keine Serienausführung, jedoch verwendbar Beinhaltet Positions-Nr. Meterware Druckfehlerberichtigung	Production to serial number New part from serial number New part from Year / Month See Technical Information Year / No. Accessories (not included in the delivery inventory) No standard execution, may be used Contains item number Sold by the meter Error correction
	Änderungen vorbehalten	Specifications subject to change without notice